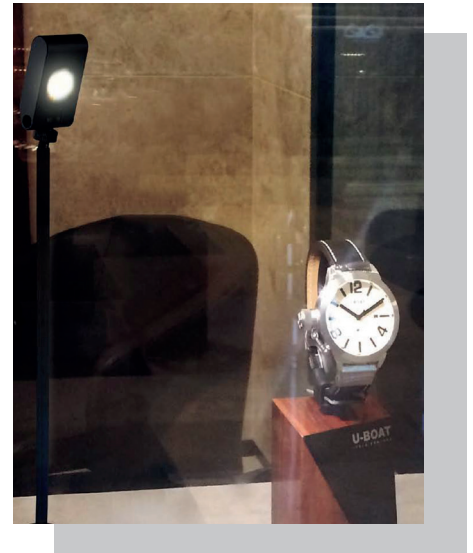
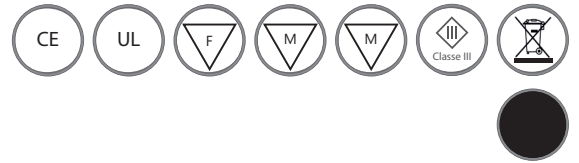


# LuxFeel Pole 50



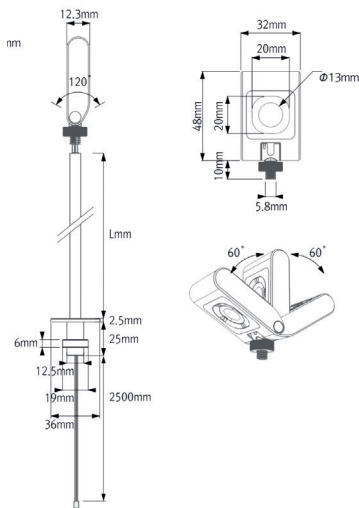
## LuxFeel Pole 50

- Mini projecteur LED
- Capacité de mise au point efficace pour les vitrines
- Rendu des couleurs élevé (CRI95)
- Corps en aluminium
- A utiliser avec un distributeur à courant continu

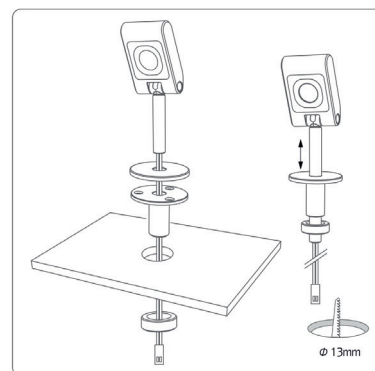


Références	mA	W	Angle	Flux lumineux	T°K
LP50330K900mA	900mA	2.8W	30° (option 18°,50°)	190lm	3000°K
LP50340K900mA	900mA	2.8W	30° (option 18°,50°)	190lm	4000°K

### Dimensions :



### Installation :



### Accessoires :

Référence	Désignation	Photo
CCDISTRIBUTOR	Répartiteur 5 sorties + 1 sortie en 1-10V (convertisseur CV en CC) Entrée : DC24V - Sortie : 900mA Tension de sortie : 3~16V 1-10V Dimming	
LPD2415W4S LPD2430W6S LPD2475W6S	Alimentation Led 4 ou 6 sorties avec cordon d'alimentation (1800mm) 15W - 24V - 4 sorties 30W - 24V - 6 sorties 75W - 24V - 6 sorties	