

# FLX Stix NDPro (Diva 3)

LED pour meuble, vitrine, niche

24  
V



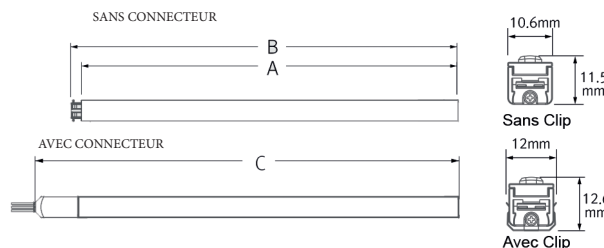
## Perfection linéaire avec NDPro

- Super Slim linéaire sans connecteur apparent entre les réglettes
- Sans point de led visible
- Système de connection rapide
- Pas de zone d'ombre au point d'assemblage (effet seamless)
- Plusieurs méthodes d'assemblage (magnétique et/ou sur clip)
- Intensité réglable (module NDPDIM)
- Rendu couleur Ra>90

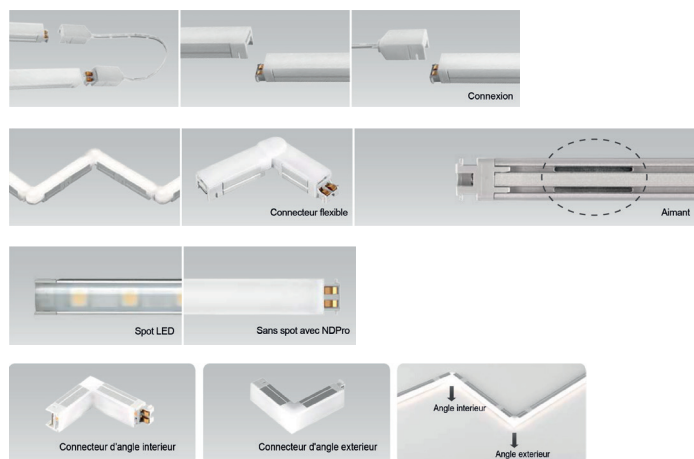


### Dimensions :

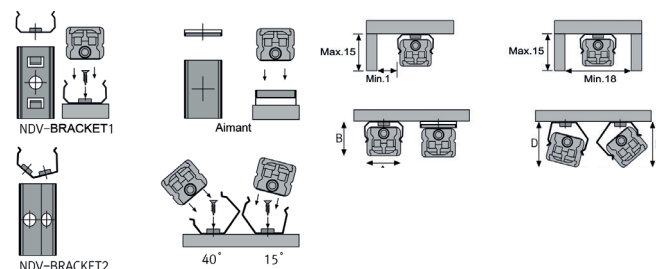
Puissance	A (mm)	B (mm)	C (mm)
1W	94.7	99.8	116.9
3W	188.2	192.3	210.4
4W	279.2	284.3	301.4
7W	558.7	563.8	580.9
11W	837.7	842.8	859.9
15W	1116.8	1121.9	1139



### Connexion :



### Installation :



	A(mm)	B(mm)	C(mm)	D(mm)	E(mm)	F(mm)
Type plat	12	11	13.1	14.3	16	14.6

### Max. connection :

Référence Réglette	Max. unités pour LED Driver			
	24V/15W	24V/30W	24V/75W	24V/200W
NDP140K24VC90	12	25	62	160
NDP340K24VC90	5	10	25	66
NDP440K24VC90	4	7	18	50
NDP740K24VC90	2	4	10	28
NDP1140K24VC90	1	2	6	18
NDP1540K24VC90	1	2	5	13

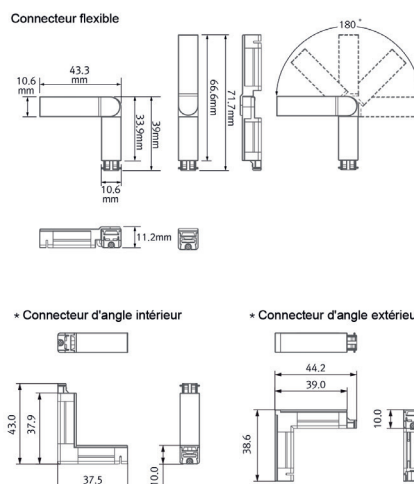
### Possibilité de gradation : en ligne ou 1-10V



## Réglettes :

Référence	Puissance	T°K	Longueur	Lumen
NDP130K24	1W	3000°K	99.8mm	80lm
NDP140K24	1W	4000°K	99.8mm	80lm
NDP160K24	1W	6000°K	99.8mm	80lm
NDP330K24	3W	3000°K	193.3mm	240lm
NDP340K24	3W	4000°K	193.3mm	240lm
NDP360K24	3W	6000°K	193.3mm	240lm
NDP430K24	4W	3000°K	284.3mm	320lm
NDP440K24	4W	4000°K	284.3mm	320lm
NDP460K24	4W	6000°K	284.3mm	320lm
NDP730K24	7W	3000°K	563.8mm	560lm
NDP740K24	7W	4000°K	563.8mm	560lm
NDP760K24	7W	6000°K	563.8mm	560lm
NDP1130K24	11W	3000°K	842.8mm	880lm
NDP1140K24	11W	4000°K	842.8mm	880lm
NDP1160K24	11W	6000°K	842.8mm	880lm
NDP1530K24	15W	3000°K	1121.9mm	1200lm
NDP1540K24	15W	4000°K	1121.9mm	1200lm
NDP1560K24	15W	6000°K	1121.9mm	1200lm

## Dessin Technique :



## Accessoires :

Référence	Désignation	Photo
NDPPTC	Câble de pontage entre réglettes - 150mm	
NDPPTC1	Câble de pontage entre réglettes - 300mm	
NDPPTC2	Câble de pontage entre réglettes - 600mm	
NDPPTC4	Câble de pontage entre réglettes - 1200mm	
NDPPTC6	Câble de pontage entre réglettes - 1800mm	
NDPPC	Câble d'alimentation 2500mm	
NDV-BRACKET1(A) NDV-BRACKET1(B)	Clips de montage inclus avec la réglette - A ou B selon la longueur 1set = 2pcs 1set = 3pcs	
NDV-BRACKET2(A) NDV-BRACKET2(B)	Clips d'angle 15° et 40° HE - A ou B selon la longueur 1set = 2pcs 1set = 3pcs	
NDP340K24VC90S	Alimentation de côté pour extension 3W - 4000°K La dimension est la même que NDP3 40K-24V-C90 alimenté uniquement par le câble, pas d'alimentation sur le connecteur d'entrée	
NDP140K24VC90FLEX	Connecteur flexible - 4000°K	
NDP140K24VC90CI	Connecteur Intérieur - 4000°K	
NDP140K24VC90CO	Connecteur extérieur - 4000°K	
NDPCAP	Bouchon de terminaison inclus avec la réglette	
LPD2415W4S LPD2430W6S LPD2475W6S	Alimentation Led 4 ou 6 sorties avec cordon d'alimentation (1800mm) 15W - 24V - 4 sorties 30W - 24V - 6 sorties 75W - 24V - 6 sorties	
LPD24200IP	LED Driver 12 sorties (200W 24V)	
FDCL10	Interface Dimming (1-10V) Max. 100W (100W/voie, 1 voie)	
FDAL2M0 FDAL5M	Dimming Interface (0-10/1-10, DMX512) Max. 200W (100W/voie, 2 voies) Max. 200W (40W/voie, 5 voies)	
NDPDIM	Dimmer en ligne HE Max 55W d'affilé	
HZK218B	Détecteur de porte - câble 2m Voltage : DC 230V	
HZK218C	Interrupteur tactile - câble 2m Voltage : DC 230V	
SHEB250LG2M	Sensor détection de présence - câble 2m Voltage : DC 230V	