

MonoRail Spot

LED for Display, Cabinet, Furniture

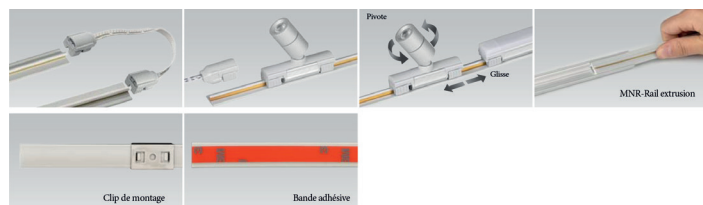


Mini Led Spotlight coulissant et pivotant

- Compatible et connectable avec MonoRail system
- Glisse et pivote
- Existe en version avec un flux haute luminosité
- Approprié pour mobilier et showcase
- Simple connexion Plug & Play au rail d'alimentation
- Disponible en argenté et en noir
- Utilisation en alimentation DC 24V continu
- Disponible en faisceau 15° et 30°

Puissance	A (mm)	B (mm)	C (mm)
15W	121	45	16
30W	150	41	31
75W	180	60	32

Connexion :

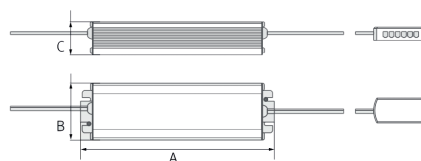
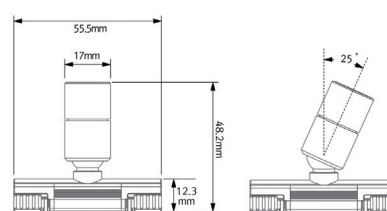
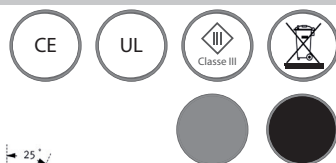


Max. connexion :

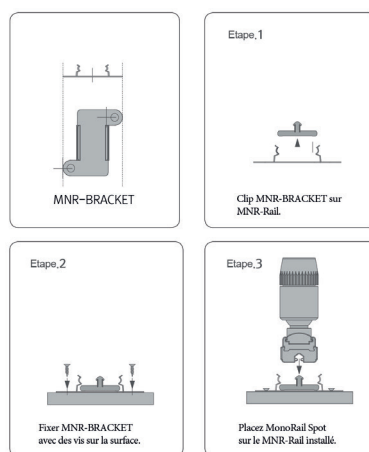
LED Driver Référence	Max. unités pour LED Driver			
	24V/15W	24V/30W	24V/75W	24V/200W
MNR1 40K-24V	10	20	52	140

Max. connexion HO :

LED Driver Référence	Max. unités pour LED Driver			
	24V/15W	24V/30W	24V/75W	24V/200W
MNR1 40K-24V	5	11	28	76



Installation :

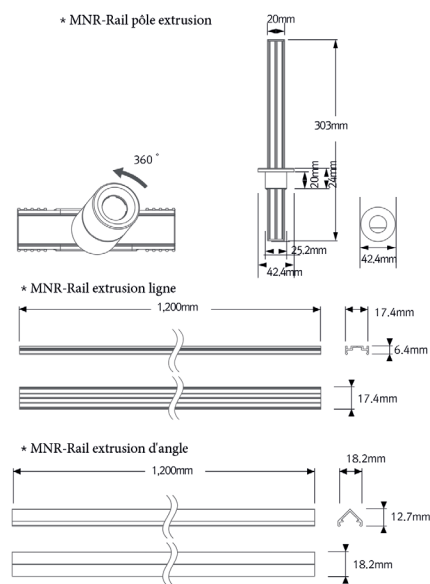


Spot :

Référence	Puissance	Angle	T°K	Longueur	Lumen
MRS130K24VSV30	Gris	1W	30°	3000°K	55.5mm 65lm
MRS140K24VSV30	Gris	1W	30°	4000°K	55.5mm 65lm
MRS130K24VBK30	Noir	1W	30°	3000°K	55.5mm 65lm
MRS140K24VBK30	Noir	1W	30°	4000°K	55.5mm 65lm

Spot HO :

Code	Puissance	Angle	Couleur	Longueur	Lumen
MRS330K24VSV25	Gris	3W	25°	3000°K	65mm 225lm
MRS340K24VSV25	Gris	3W	25°	4000°K	65mm 225lm
MRS330K24VBK25	Noir	3W	25°	3000°K	65mm 225lm
MRS340K24VBK25	Noir	3W	25°	4000°K	65mm 225lm
MRS340K24VBK45	Noir	3W	45°	4000°K	65mm 225lm
MRS340K24VSV45	Gris	3W	45°	4000°K	65mm 225lm



Accessoires :

Référence	Désignation	Photo
MNRRAILWT20M MNRRAILGY20M MNRRAILBK20M	Rail d'alimentation 20m - Sans bande adhésive. Blanc Gris Noir	
MNRRAILWT1.2M MNRRAILGY1.2M MNRRAILBK1.2M	Rail d'alimentation MNR Rail 1.2m - Avec bande adhésive Blanc Gris Noir	
ADHESIVETAPE	Bande adhésive (16.5m)	
MNRPC	Câble d'alimentation au MNR Rail 2500mm 120W sur une ligne avec boîtier de terminaison 180W sur une ligne sans boîtier de terminaison	
MNRPTC MNRPTC1 MNRPTC2 MNRPTC4 MNRPTC6	Câble de connexion entre Rail MNR 150mm 300mm 600mm 1200mm 1800mm	
LPD2415W4S LPD2430W6S LPD2475W6S	Alimentation Led 4 ou 6 sorties avec cordon d'alimentation (1800mm) 15W - 24V - 4 sorties 30W - 24V - 6 sorties 75W - 24V - 6 sorties	
FLC20024VT	LED Driver FLC200 24V/T 200W 24V	
MNRBRACKET	MonoRail clip standard	
MNRBRACKET1	MonoRail clip optionnel	
HZK218B	Détecteur de porte - câble 2m Voltage : DC 230V	
SHEB250LG2M	Sensor détection de présence - câble 2m Voltage : DC 230V	
MNREXLSV MNREXLBK	MNR Rail extrusion ligne 1.2m (sans MNR Rail) Argenté Noir	
MNREXCSV MNREXCBK	MNR Rail extrusion d'angle 1.2m (sans MNR Rail) Argenté Noir	
MNREXPSV MNREXPBK	MNR Rail extrusion tube 300mm (sans MRN Rail) Argenté Noir	
MNRCAP	Bouchon de terminaison Couleur: blanc, gris , noir	
MNRRAILCOVER	MNR Rail cache de protection	